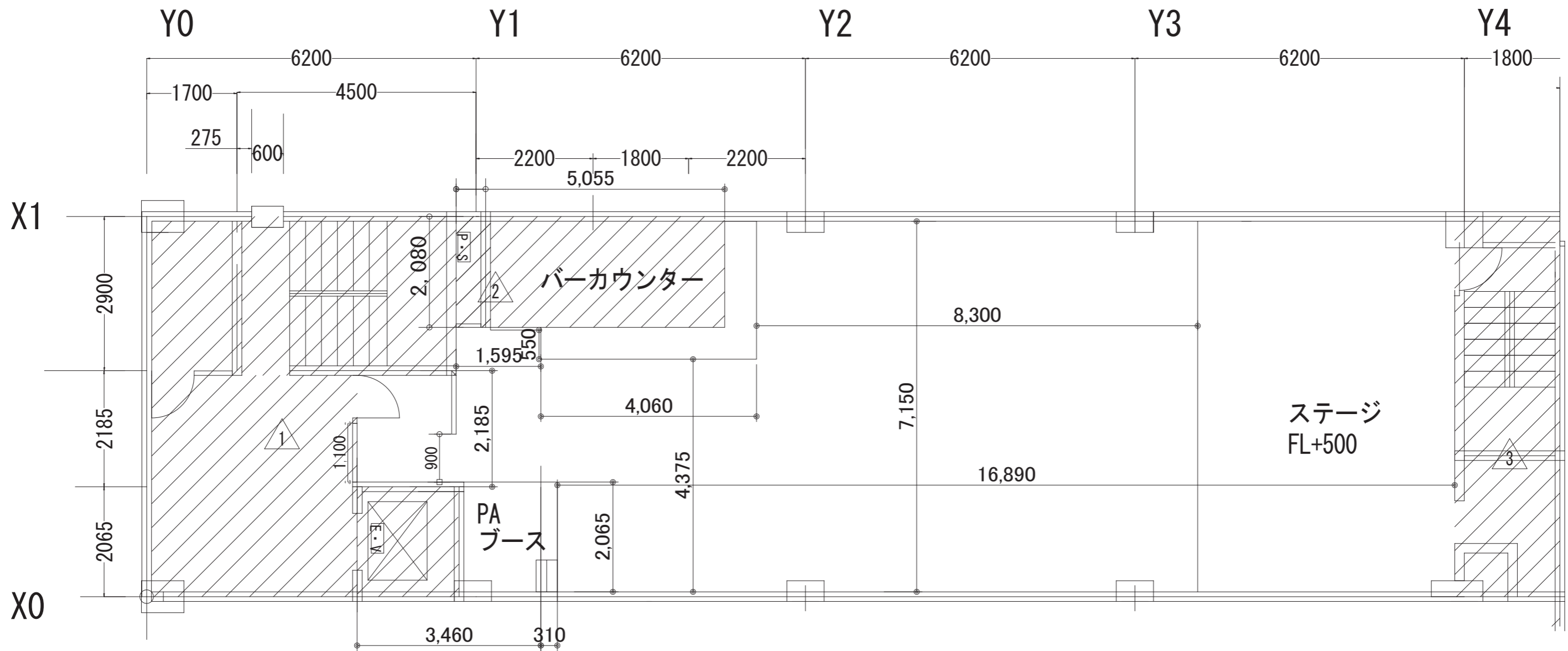


3F合計 : 128m<sup>2</sup>

$$26.6 \times 7.15 - (7.15 \times 5.98 - 2.185 \times 1.915 + 2.08 \times 5.055 + 7.15 \times 1.8) \doteq 128$$

85 m<sup>2</sup>

$$8.3 \times 7.15 + 4.06 \times 4.375 - 0.31 \times 2.065 + 2.185 \times 3.46 + 1.595 \times 0.55 \doteq 85$$

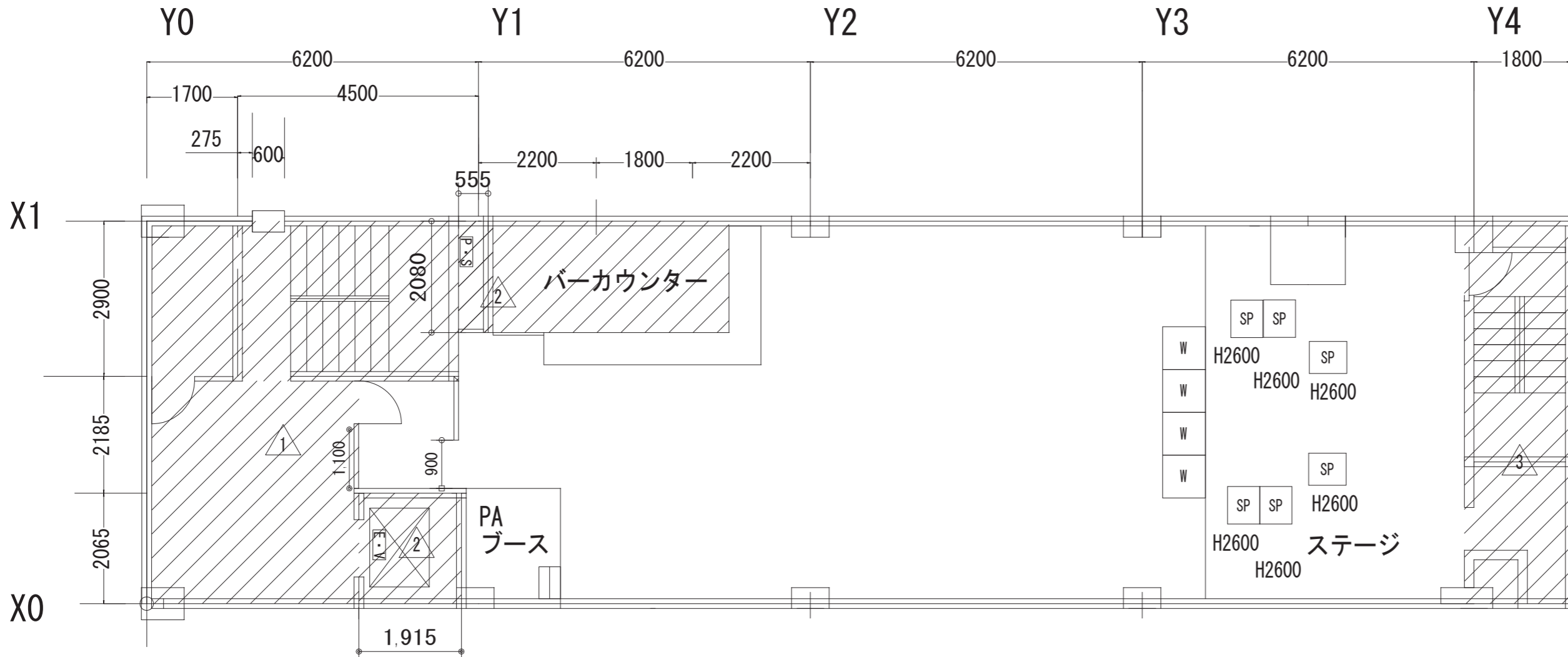


伊藤義ビル  
3階 平面図  
縮尺A3 1/100

3F合計 : 128m<sup>2</sup>

△1                      △2                      △3

$$26.6 \times 7.15 - (7.15 \times 5.98 - 2.185 \times 1.915 + 2.08 \times 5.055 + 7.15 \times 1.8) \approx 128$$

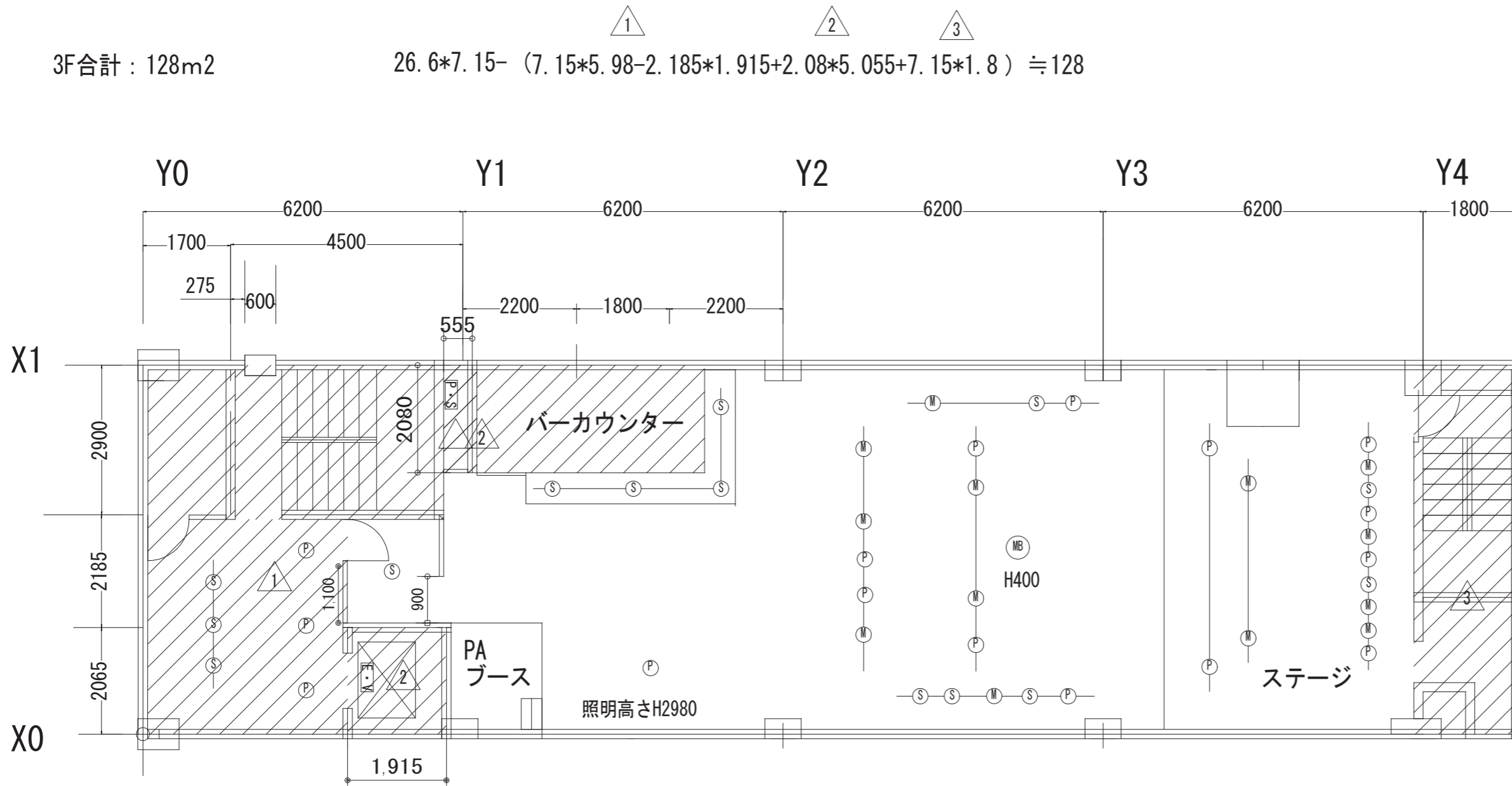


旧伊藤義ビル  
3階 音響図  
縮尺A3 1/100

- SP J Lawrence スピーカー T228 6本
- W J Lawrence ウーハー JL218 4本

3F合計：128m<sup>2</sup>

$$26.6 \times 7.15 - (7.15 \times 5.98 - 2.185 \times 1.915 + 2.08 \times 5.055 + 7.15 \times 1.8) \div 128$$



旧伊藤義ビル  
3階 照明図  
縮尺A3 1/100

- |    |                |     |
|----|----------------|-----|
| Ⓢ  | スポットライト (40W)  | 14基 |
| Ⓟ  | パーライト (60W)    | 16基 |
| Ⓜ  | ムービングライト (20W) | 12基 |
| ⓂB | ミラーボール (400φ)  | 1個  |